

---

# 67841 - WYCISKARKA WOLNOOBROTOWA DO SOKÓW 150W CZARNA

---

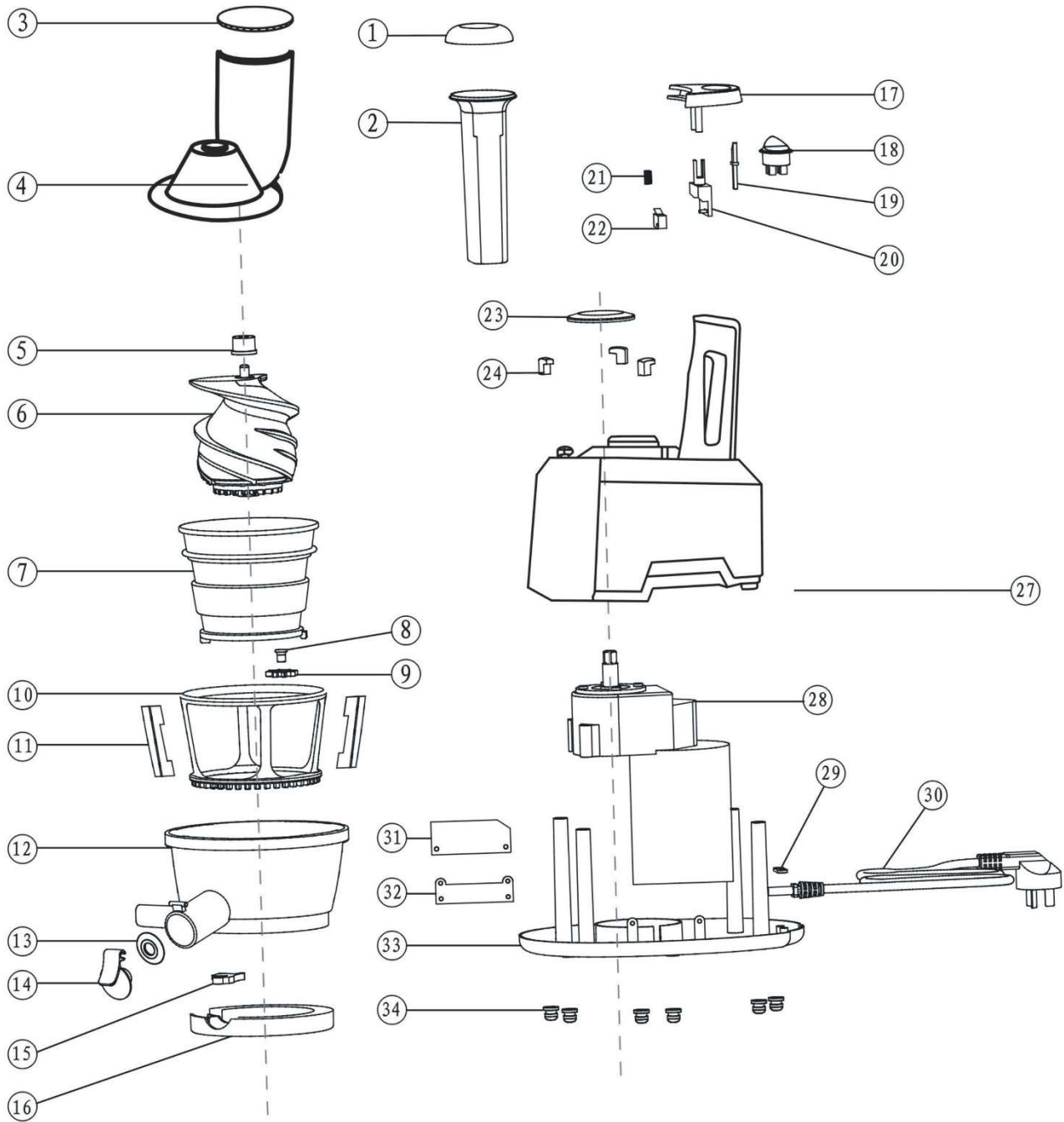
CZĘŚCI ZAMIENNE



**TOYA S.A.**

AKTUALIZACJA: 7 PAŹDZIERNIKA 2019

# Rysunek złożeniowy





## Lista części zamiennych

NO.	NR SAP	IN ENGLISH	OPIS
1	Z67841-01	ROD COVER	POKRYWA POPYCHACZA
2	Z67841-02	PRESS ROD	POPYCHACZ
1,2	Z67841-02A	FEED ROD WITH COVER	ZESPÓŁ POPYCHACZA
3	Z67841-03	CONNECTING RACK BUSHING	POKRYWA GÓRNA
4	Z67841-04	CONNECTION FRAME	POKRYWA GÓRNA Z WLOTEM
5	Z67841-05	SHAFT SLEEVE	TULEJA WAŁU
6	Z67841-06	CUTTER HEAD	ŚLIMAK SOKOWIRÓWKI
7	Z67841-07	STAINLESS STEEL MESH	SITKO
8	Z67841-08	GEAR SHAFT	WAŁ
9	Z67841-09	TRANSMISSION GEAR	KOŁO ZĘBATE
10	Z67841-10	CLEANING SLEEVE	WKŁAD MISY
10,11	Z67841-10A	CLEANING SLEEVE ASSEMBLY	ZESPÓŁ WKŁADU MISY
11	Z67841-11	CLEANING SILICA GEL	WKŁADKI ŻELOWE
12	Z67841-12	TRANSPARENT CUP BODY	MISKA ZBIORCZA
12,13,14,15,16	Z67841-12A	CUP ASSEMBLY	ZESPÓŁ MISKI ZBIORCZEJ
13	Z67841-13	OUTLET SEAL	USZCZELKA
14	Z67841-14	JUICES	ZATYCZKA
15	Z67841-15	DAMPING PAT	PODKŁADKA TŁUMIĄCA
16	Z67841-16	CUP BODY BOTTOM COVER	PODSTAWA MISY ZBIORCZEJ
17	Z67841-17	SWITCH COVER	OSŁONA PRZEŁĄCZNIKA
18	Z67841-18	POWER SWITCH	PRZEŁĄCZNIK ZASILANIA
19	Z67841-19	MICROSWITCH CONNECTOR	ZŁĄCZE MIKROPRZEŁĄCZNIKA
20	Z67841-20	FRETTING SWITCH FIXER	MOCOWANIE PRZEŁĄCZNIKA
21	Z67841-21	SPRING	SPRĘŻYNA
22	Z67841-22	THE MICRO SWITCH	MIKROPRZEŁĄCZNIK
23	Z67841-23	SHIELDED PARTS	OSŁONA
24	Z67841-24	CUP BODY CLASP	ZACZEPY MISY
27	Z67841-27	BODY	OBUDOWA
28	Z67841-28	ELECTRIC MACHINERY	SILNIK
29	Z67841-29	PRESS PLATE	PŁYTKA DOCISKOWA
30	Z67841-30	POWER CORD	PRZEWÓD ZASILAJĄCY Z WTYCZKĄ
31	Z67841-31	PCB	PŁYTKA PCB
32	Z67841-32	FIXED PART OF CIRCUIT BOARD	MOCOWANIE PŁYTKI PCB
33	Z67841-33	FUSELAGE BASE	PODSTAWA
34	Z67841-34	FOOT	NÓŻKI